

Hochpräzise und effiziente Fertigung

Kundenspezifische Lösungen
aus Draht

Unser Streben: Ihr Partner für Exzellenz

Als kompetenter **Spezialist für Drahttechnik** bieten wir hochpräzise und effiziente Fertigung „**Made in Germany**“. Mit unserem Fachpersonal überzeugen wir durch qualitativ hochwertige Produkte, perfekten Service und bedingungslose Zuverlässigkeit. Dabei setzen wir auf dauerhafte Zusammenarbeit mit unseren Lieferanten und Partnerunternehmen, geprägt von Fairness und gegenseitigem Vertrauen.

Immer mit dem Ziel vor Augen: langfristige Zufriedenheit unserer Kunden mit der optimalen Lösung aus Draht.

Lassen Sie uns mehr bewegen – Gemeinsam

Allen Anforderungen gewachsen

Damit unsere Kunden ihre Ziele erreichen, entwickeln wir uns seit 60+ Jahren stetig weiter



250+

Kompetente Mitarbeiter
an 3 Standorten

31

Schweißmaschinen
in der Produktion

30.000 m²

Produktionsfläche

30.000+

Tonnen Draht
pro Jahr

55+ Mio €

Umsatz

1959

Deutenberg als
Gewerbebetrieb
gegründet

1962

WDM als
VEB Betrieb
gegründet

1993

Gründung
Midrahtec in
Leisnig (Sachsen)

2008

WDM Einstieg in
3-Dimensionale
Fertigung

2014

Erstmalige
Abwicklung von
Großprojekten für
Online-Händler

2019

Erweiterung
durch Zukauf
von Midrahtec

2021

Zusammen-
schluss von
WDM und
Deutenberg

Heute

Mit 31 CNC
gesteuerten
Schweißmaschinen
der größte
Drahtgitterhersteller
Europas an 3
Produktions-
standorten

Ein flexibles Team, auf das Sie sich immer verlassen können



Standort Wolfshagen

Putlitzer Straße 8
16928 Gross Pankow



Standort Ense

Auf den Geeren 22-24
59469 Ense

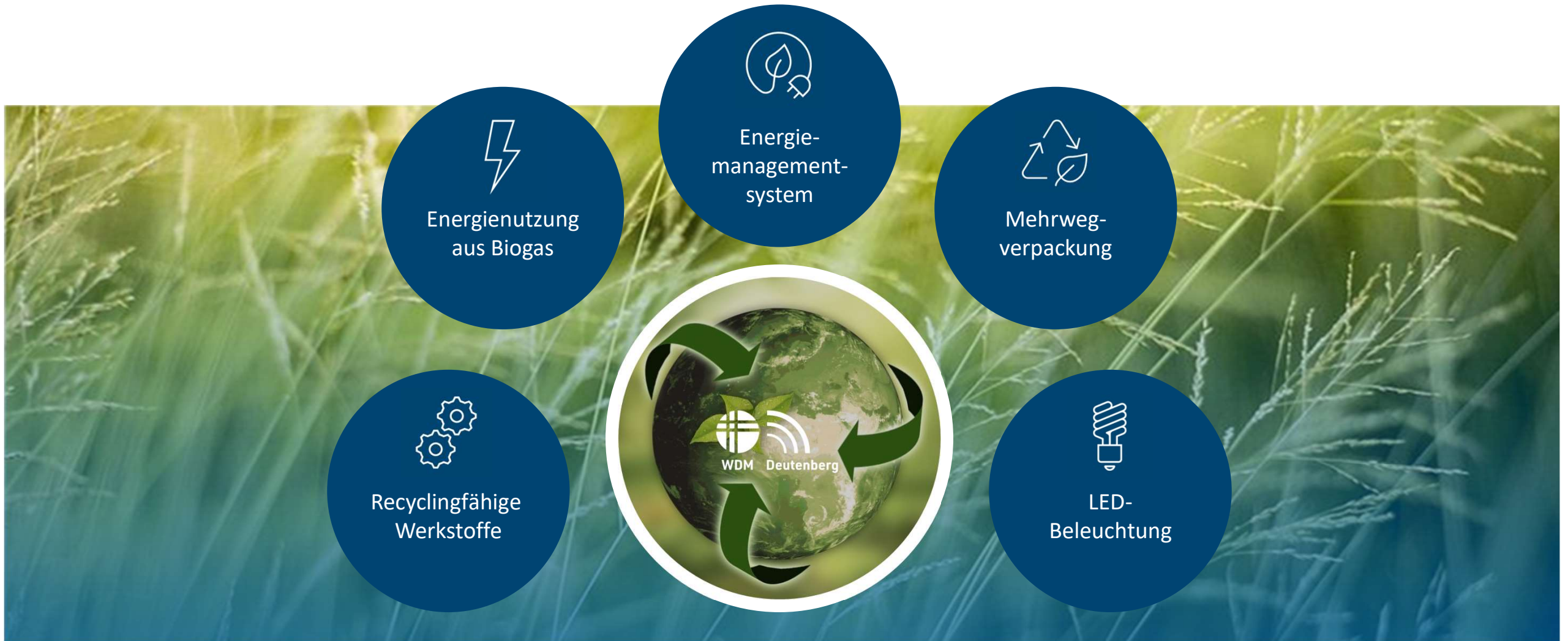


Standort Leisnig

Gorschmitzer Weg 2c
04703 Leisnig



Nachhaltigkeit



VALUE // WIR HABEN DIE VIelfALT – SIE HABEN DIE WAHL

Für alle Zwecke die passende Lösung: Unser Produktportfolio-Baukasten



Produktarten

Industrie und
Schweißgitter

Drahtkörbe

Komplette
Auszugssysteme

Individuelle Sonderanfertigungen

Gittersysteme

Edelstahl, Trennwand, Rahmen,
Bewehrung, Käfig, Matten, Böden

Gabionen-Lösungen

Zaun, Körbe, Lärmschutz

Materialien

Roher / Blanker Draht

Verzinkter Draht

Aluverzinkter Draht

Edelstahldraht

Materialstärken

Durchmesser der verarbeiteten Drähte
liegen zwischen 1,6 und 12 Millimeter

Veredelung und Montage

Oberflächenveredelung – Beschichtung – Verzinkung – Beizen
Elektropolieren – Baugruppenmontage

Unsere Kernbranchen

Unsere Produkte werden in modernen Maschinenparks mit **höchster Genauigkeit und Sorgfalt für Sie gefertigt.**

Dieser umfasst CNC-Biege- und CNC-Punktschweißautomaten sowie Stanzen und weitere Highend-Maschinen.

Wir produzieren mit einem möglichst effektivem Werkzeugaufwand und **verarbeiten Drähte somit wirtschaftlich** zu komplexen technischen Drahtartikeln.



Lagerlogistik



Tierhaltungssysteme



Installationstechnik



Schutzgittersysteme



Gabionen



Bauindustrie



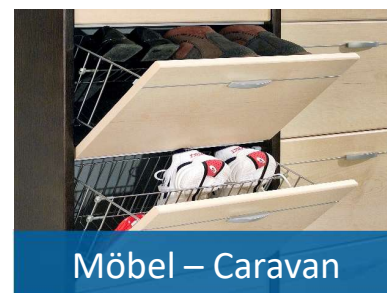
Ladenbau



Werkstückträger



Agrartechnik



Möbel – Caravan

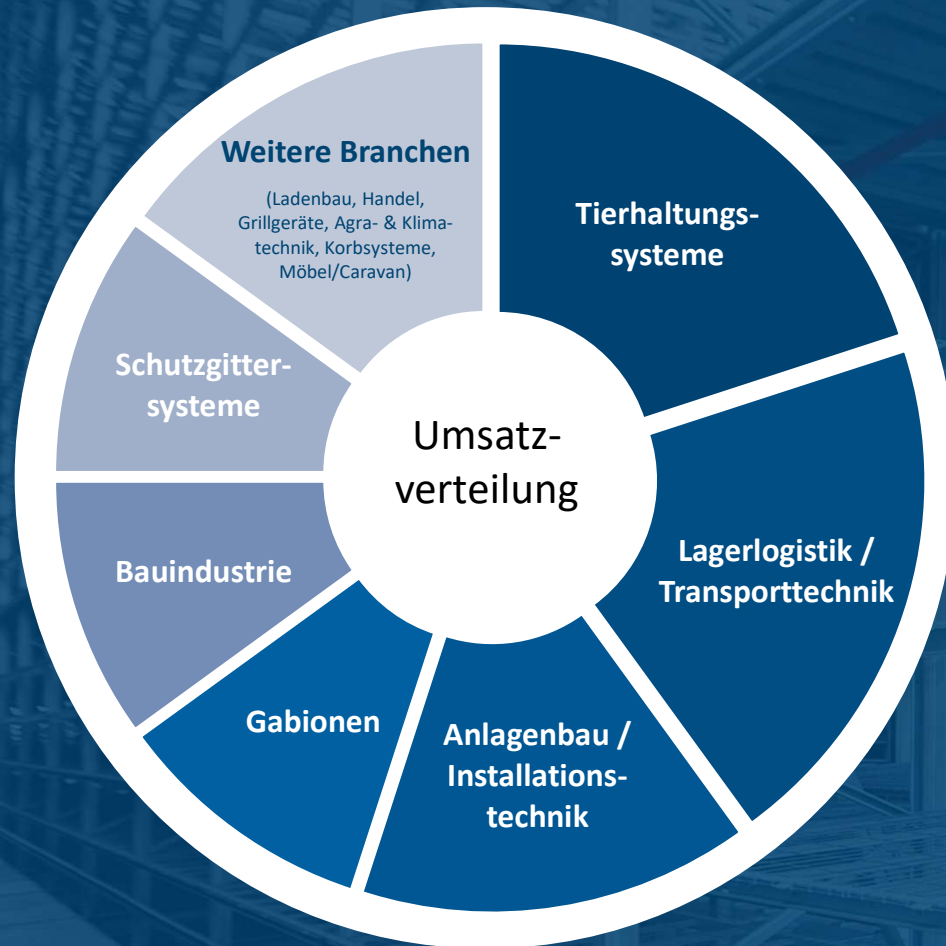


Korbsysteme



Handel

Höchste Kundenzufriedenheit in allen Branchen und langfristiges Vertrauen zeichnen uns aus



”
In der gesamten Projektlaufzeit war WDM-Deutenberg stets äußerst kompetent und verlässlich.

Projektleiter Logistikzentrum

”
Uns hat vor allem die professionelle Beratung und die auf uns zugeschnittene Lösung überzeugt. Das Projekt verlief durchgehend positiv.

Einkaufsmanager Lagerlogistik

Projektunterstützung

UMFANG

Von der Anfrage des Kunden zur Ausarbeitung der Best-Practice Lösung



Engineering

Projekt-Unterstützung bei der Anfrage des Kunden; Ausarbeitung der Best-Practice Lösung



Angebot

Angebotserstellung; nach der Ausarbeitung der bestmöglichen Lösung
Angebotslegung mit detaillierten Informationen und Zeichnungen



Musterung

Mögliche Bemusterung; Erstellung einer nahezu serienreifen Bemusterung für die spätere Fertigung



Auftragserteilung

Mögliche Auftragserteilung nach Verhandlung



Aufarbeitung

Konstruktive Aufarbeitung für die Fertigung mit Freigabe des Kunden;
Erstellung der kompletten Zeichnungen auf Basis der Angebote und der Bemusterung für die Serienfreigabe



Lieferung

Lieferung Just in Time; regelmäßige Abstimmung mit dem Projektbeziehungsweise Bauleiter vor Ort, um einen reibungslosen Ablauf zu gewährleisten

Ihr kompetenter und partnerschaftlicher Spezialist, auch für die Umsetzung von Großprojekten

REFERENZBEISPIEL

Verteilzentrum von einem großen
Onlinehändler in Europa

Gemeinsame Gitterboden-Entwicklung mit dem
Kunden

Start
2015

Projekt in
6 Teilabschnitte

Abschluss
2023

Je Abschnitt 152.000 Gitterböden

SILO-Bauweise →
von innen nach außen

Spezieller
Materialeinsatz



Ihr kompetenter und partnerschaftlicher Spezialist, auch für die Umsetzung von Großprojekten

REFERENZBEISPIEL

Distributionslager von einem großen
Onlinehändler in Deutschland

Oberste Maxime → Arbeitssicherheit an allen Teilen
→ Einsatz unserer SAFETY EDGE Produkte

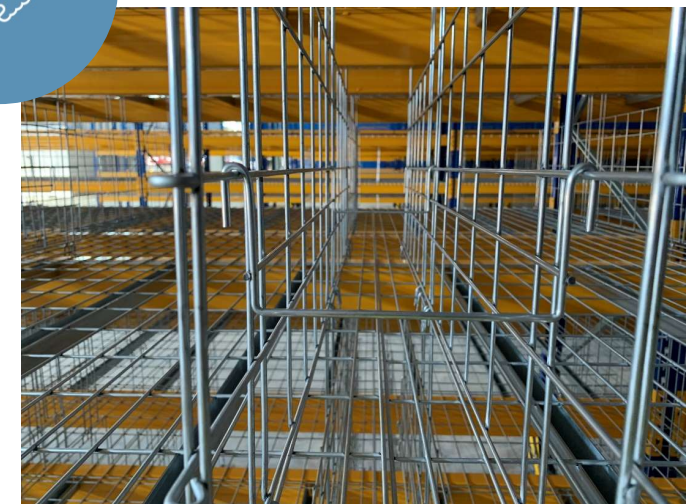
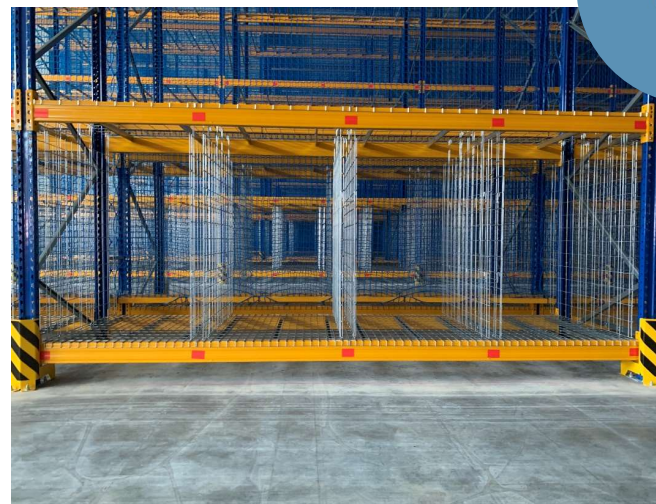
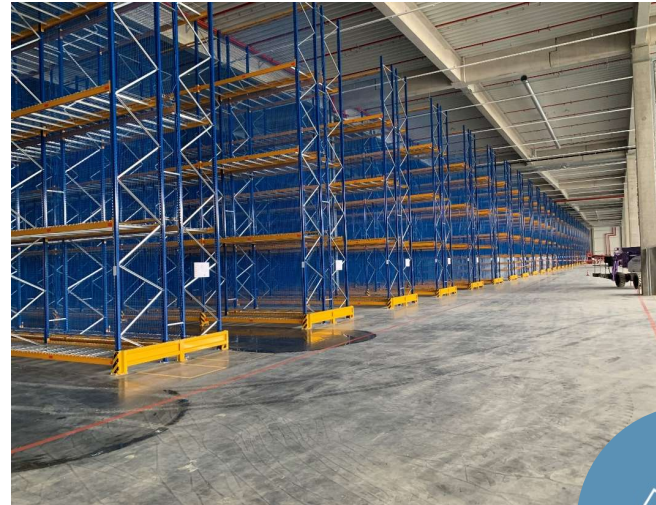
28.000 Gitterböden

15.000 Querteiler

Laufzeit 8 Wochen – Lieferung Just in Time

Sondertiefe der
Gitterböden

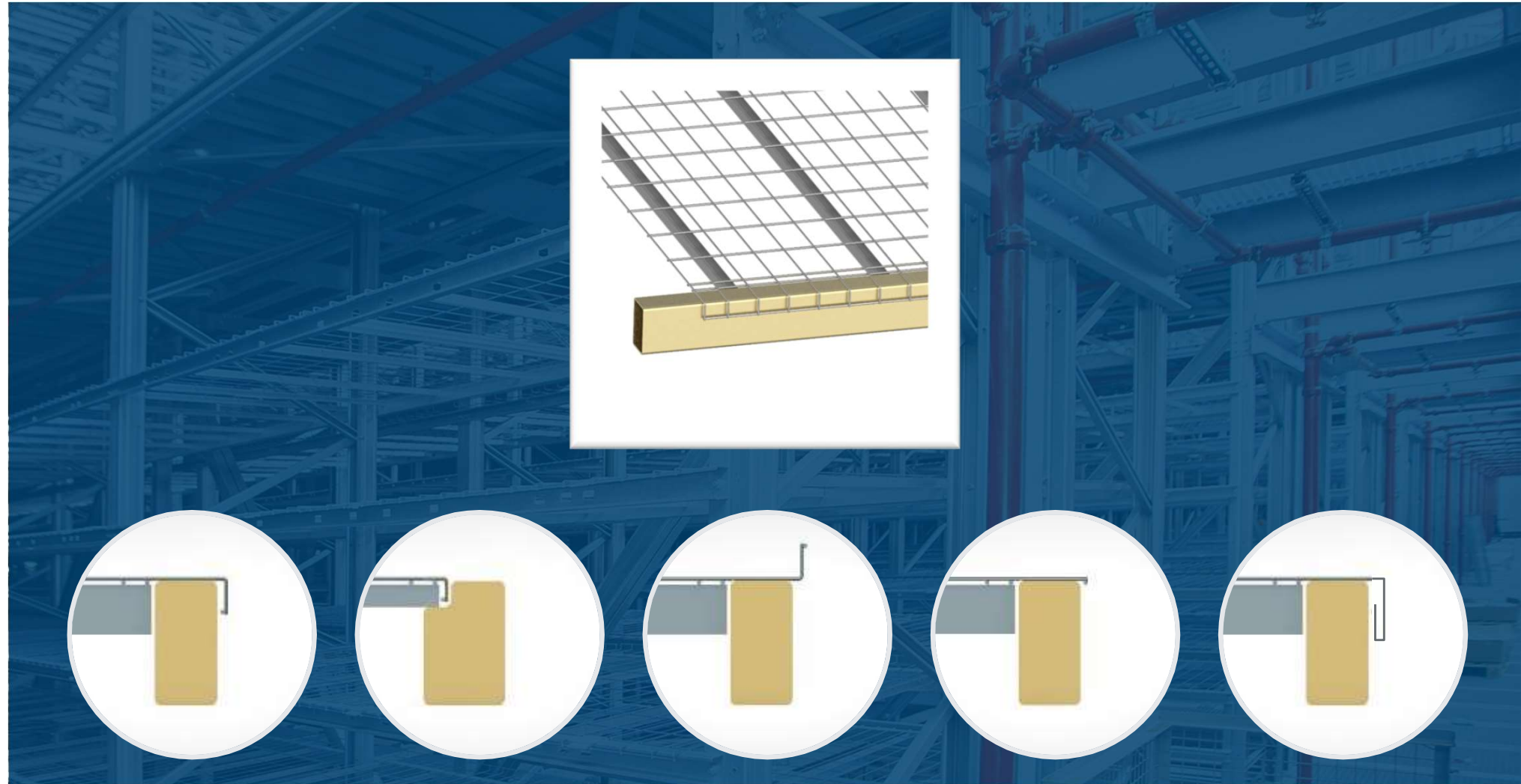
Querteiler mit Flue-
Space Abstandsgitter



DEBION® D-FLEX Gitterboden Varianten

Gitterboden Varianten:

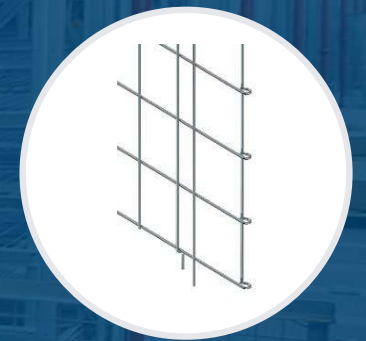
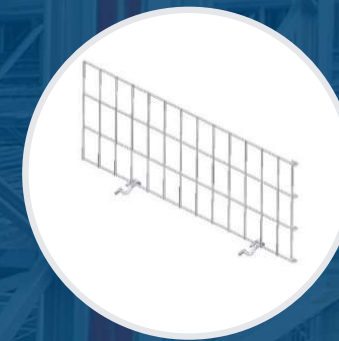
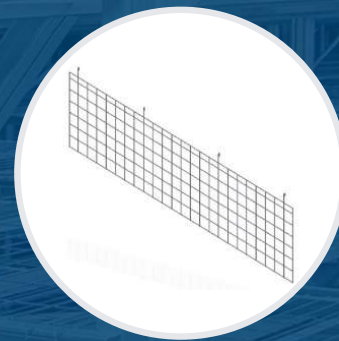
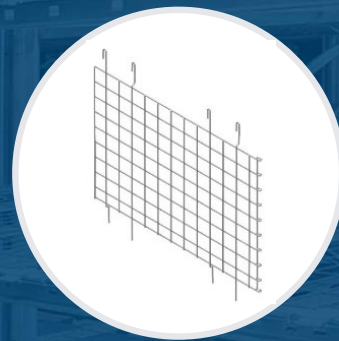
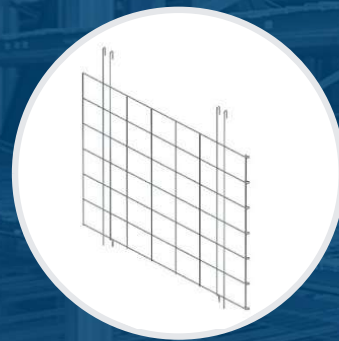
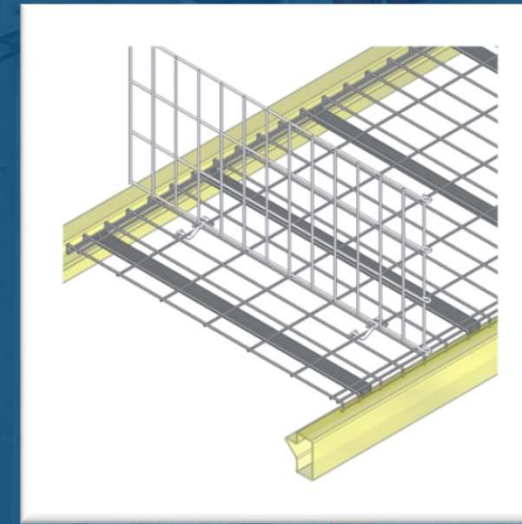
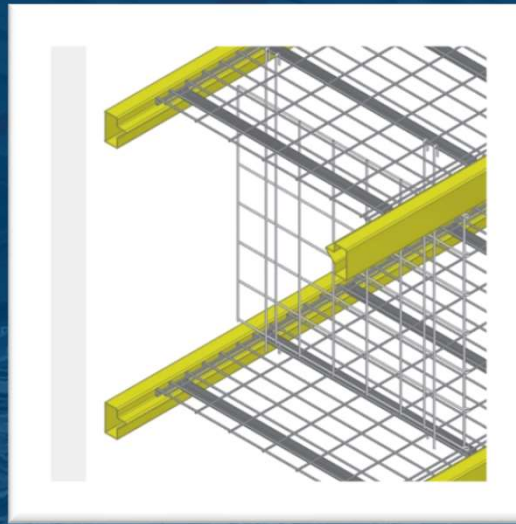
- mit Flacheisen
- Für den Einsatz in abgesenkter Traverse → water fall inside
- mit U- oder V-Profil
- Vorne und hinten ab- bzw. aufgekantet
- Mit SAFETY EDGE Kante vorne für den optimalen Arbeitsschutz



DEBION® D-FLEX Längs- und Querteiler Varianten

Längs- und Querteiler Varianten:

- Zum Einhängen und zur Fixierung unten im Boden
- Gedrehte Aufhängung für optimalen Produktschutz
- Freistehend zum einklemmen im Boden
- Vordere Kante mit SAFETY EDGE für optimale Arbeitssicherheit

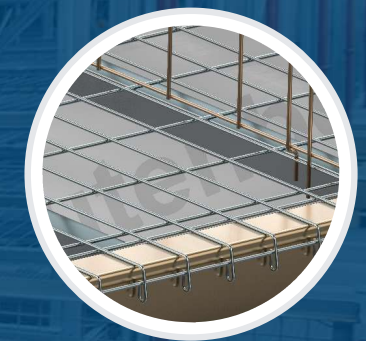
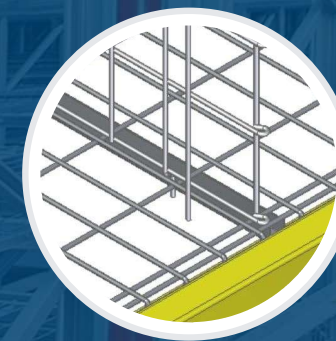
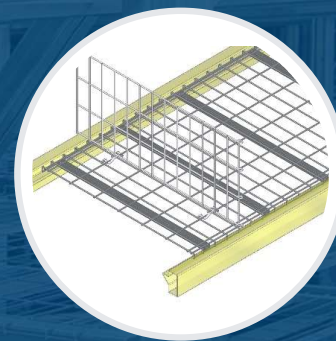
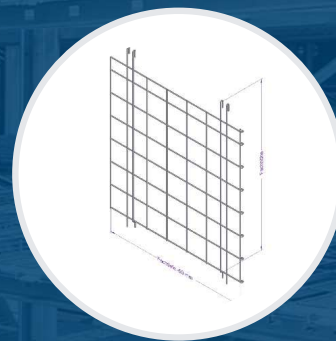
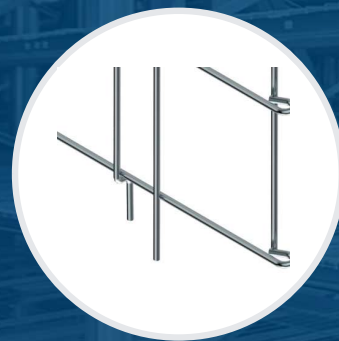
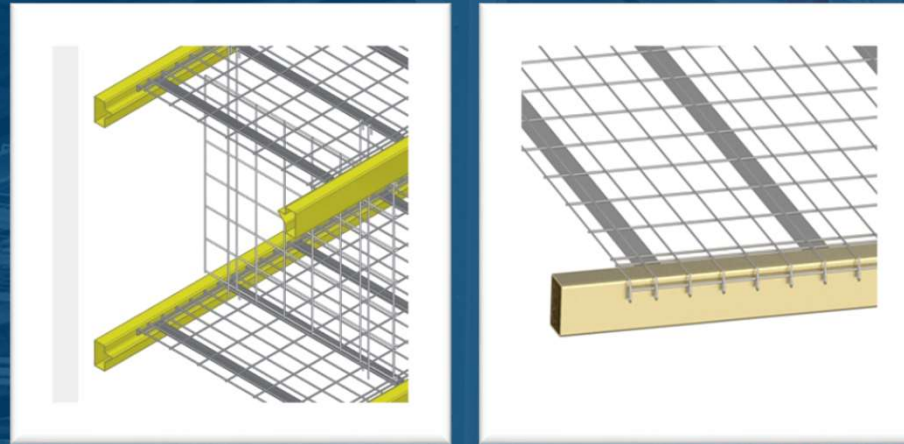


DEBION® D-FLEX – SAFETY EDGE Ausführung

SAFETY EDGE Kantenausführung:

- Für den optimalen Arbeitsschutz
- Alle Enden gerundet
- Keine Verletzungsgefahr beim Handling

Für optimalen Arbeitsschutz: SAFETY EDGE Kante



Unser ganzheitliches Angebot ist in seiner Fertigungstiefe und Performance einzigartig am Markt

Seit der Gründung haben wir uns zum **größten Schweißgitterhersteller in Europa** entwickelt. Über 60 Jahre Erfahrung und Einsatzbereitschaft haben unseren Blick für die diversen Anforderungen unserer Kunden geschärft.

Als Ihr kompetenter Partner bieten wir umfassende Lösungen an, die es einfacher denn je machen, die **optimale Drahtlösung für Ihre Bedürfnisse** zu finden.



KNOW HOW

Erfahrung bei der Abwicklung von Großprojekten

EFFICIENCY

Abwicklung von Großaufträgen innerhalb der gewünschten Zeitschiene mitsamt kurzer Lieferzeiten

RELIABILITY

Persönliche Betreuung und Service auf Augenhöhe

INNOVATION

Eigenes Engineering samt Schutzrechte, wie Gebrauchsmusterschutz / Patent

CUSTOMISATION

Kundenspezifische Fertigung ab einer Losgröße 1

NETWORK

Profitieren Sie von Synergieeffekten durch unsere Partner und Unternehmensfusionen